

PORTE IN ALLUMINIO



WIŚNIEWSKI

PORTONI | FINESTRE | PORTE | RECINZIONI

PORTE IN ALLUMINIO FUTURO 79

Le porte in alluminio FUTURO 79 sono un moderno sistema di porte esterne ad alto isolamento termico e acustico. La costruzione si basa su profili a taglio termico e guarnizioni in EPDM, garantendo una protezione efficace contro la perdita di calore e soddisfacendo gli attuali requisiti termici.

Il sistema FUTURO 79 consente la realizzazione di porte a una o due ante dall'aspetto elegante e dalla costruzione durevole, offrendo un'ampia scelta di colori e accessori.

ISOLAMENTO TERMICO

Coefficiente di trasmittanza termica U_g a partire da $0,9 \text{ W/m}^2\text{K}$

DESIGN

Design moderno e ampia gamma di colori, che permettono di adattare le porte a diversi stili architettonici.

PENSARE AL FUTURO - UN PRODOTTO PER LA MODERNIZZAZIONE TERMICA

Investire in porte a risparmio energetico WIŚNIEWSKI non significa solo risparmiare denaro, ma anche la cura per l'ambiente naturale.



FUTURO 79

CARATTERISTICHE DELLA PORTA

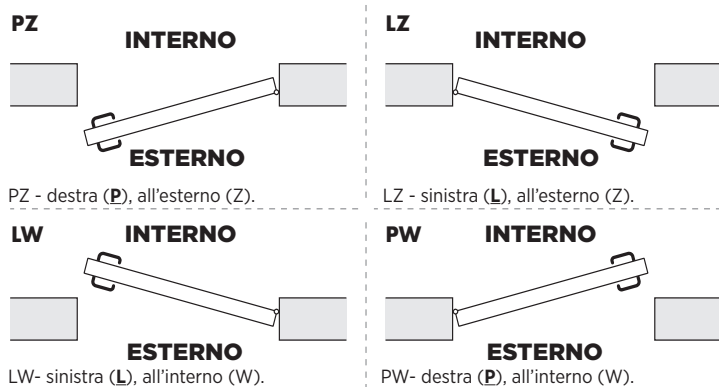
- Sistema di porte e finestre a tripla camera con elevato isolamento termico
- Profondità dell'anta e del telaio: 70 [mm]
- Ampia scelta di profili, che consente la progettazione di finestre, porte e vetrate moderne e altamente funzionali
- Materiali isolanti innovativi e doppia guarnizione garantiscono un'ottima tenuta
- Soluzione universale per edifici pubblici e residenziali
- Isolamento termico per porta di riferimento con dimensioni 1230 [mm] x 2180 [mm] Ud= 1,1 W/m²K con l'utilizzo di un pacchetto a 3 vetri con coefficiente Ug =0,5 W/m²K e canalina calda
- Colori disponibili: RAL struttura, RAL opaco e impiallaccature



DOTAZIONE DI SERIE

- Serratura a gancio a 3 punti
- 3 cerniere di superficie con portata maggiorata
- Soglia bassa in alluminio a taglio termico (altezza 14,5 mm)
- Cilindro a tamburo standard, 3 chiavi incluse
- Maniglia su placca lunga, colore inox

DEFINIZIONE DEL SENSO DI APERTURA DELLA PORTA



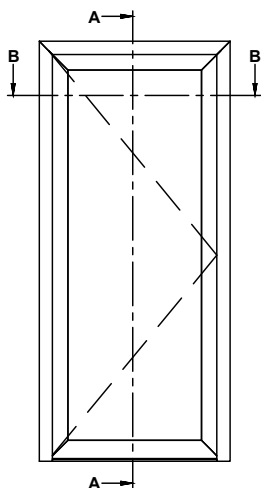
La luce di passaggio minima richiesta per le porte d'ingresso negli edifici residenziali e di pubblica utilità, in conformità con le normative edilizie vigenti, deve essere di almeno 900 × 2000 [mm].

SEZIONI E VISTE

FUTURO 79

- porta a un'anta con apertura all'esterno

Vista dall'interno

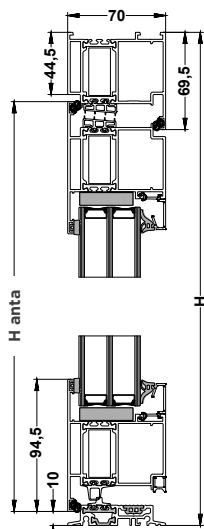


Dimensioni descrittive:

- S anta - larghezza dell'anta,
- S anta attiva - larghezza dell'anta attiva
- S1, S2 - divisioni della larghezza della porta (secondo disegno)
- So - larghezza del foro nel muro
- S - larghezza d'ordine della porta
- Sj - larghezza della luce di passaggio
- Sj1 - larghezza della luce di passaggio all'apertura dell'anta attiva
- Sj2 - larghezza della luce di passaggio all'apertura di entrambe le ante
- Ho - altezza del foro nel muro
- H - altezza d'ordine della porta
- H anta - altezza dell'anta
- Hj - altezza della luce di passaggio

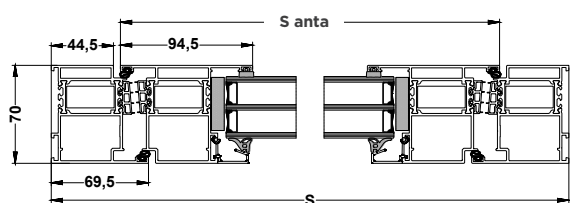
Sezioni

Sezione verticale
Telaio standard + anta stretta



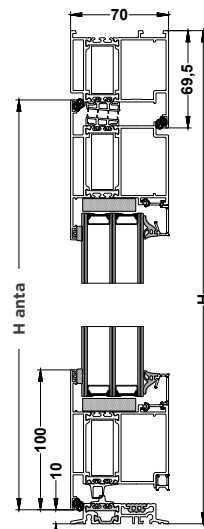
Telaio K520131, anta K520142

Sezione orizzontale
Telaio standard + anta stretta



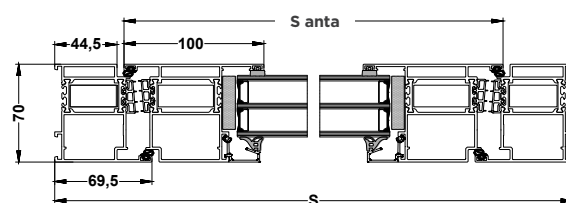
Telaio K520131, anta K520142

Sezione verticale
Telaio standard + anta standard



Telaio K520131, anta K520146

Sezione orizzontale
Telaio standard + anta standard

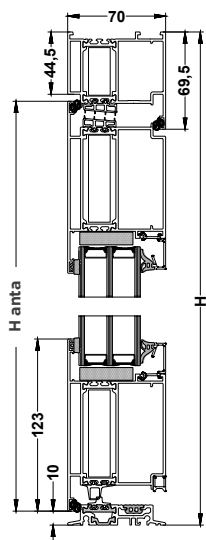


Telaio K520131, anta K520146



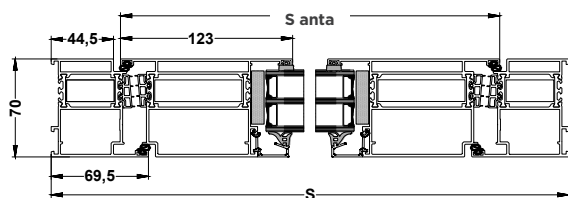
Sezioni

Sezione verticale
Telaio standard + anta larga



Telaio K520131, anta K520150

Sezione orizzontale
Telaio standard + anta larga

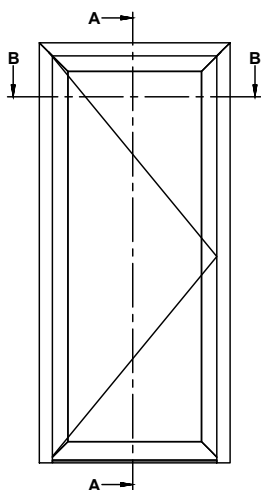


Telaio K520131, anta K520150

FUTURO 79

- Porta a un'anta con apertura all'interno

Vista dall'interno

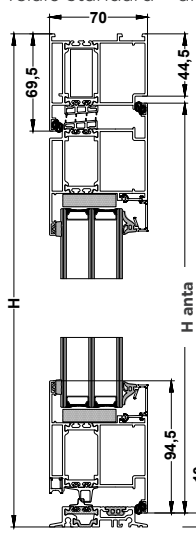


Dimensioni descrittive:

- S anta - larghezza dell'anta,
- S anta attiva - larghezza dell'anta attiva
- S1, S2 - divisioni della larghezza della porta
(secondo disegno)
- So - larghezza del foro nel muro
- S - larghezza d'ordine della porta
- Sj - larghezza della luce di passaggio
- Sj1 - larghezza della luce di passaggio
all'apertura dell'anta attiva
- Sj2 - larghezza della luce di passaggio
all'apertura di entrambe le ante
- Ho - altezza del foro nel muro
- H - altezza d'ordine della porta
- H anta - altezza dell'anta
- Hj - altezza della luce di passaggio

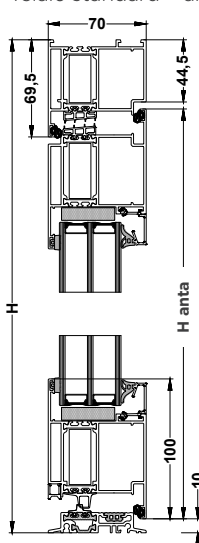
Sezioni

Sezione verticale
Telaio standard + anta stretta



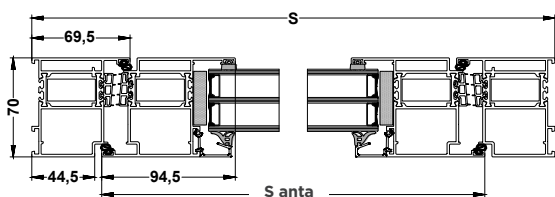
Telaio K520130, anta K520140

Sezione verticale
Telaio standard + anta standard



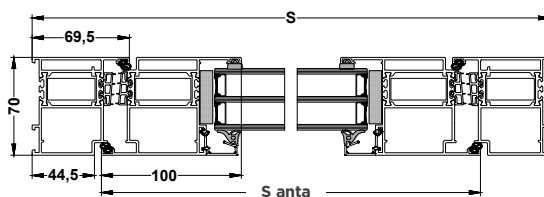
Telaio K520130, anta K520144

Sezione orizzontale
Telaio standard + anta stretta



Telaio K520130, anta K520140

Sezione orizzontale
Telaio standard + anta standard

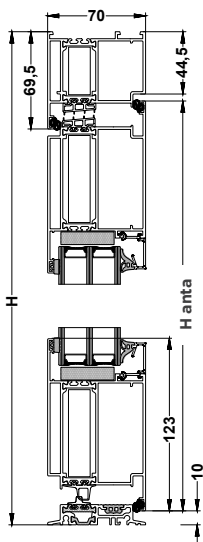


Telaio K520130, anta K520144



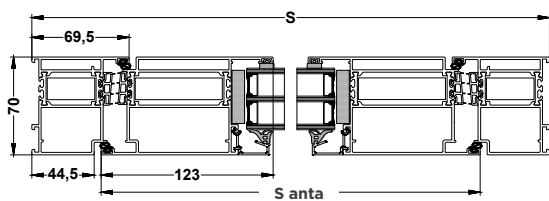
Sezioni

Sezione verticale
Telaio standard + anta larga



Telaio K520130, anta K520148

Sezione orizzontale
Telaio standard + anta larga

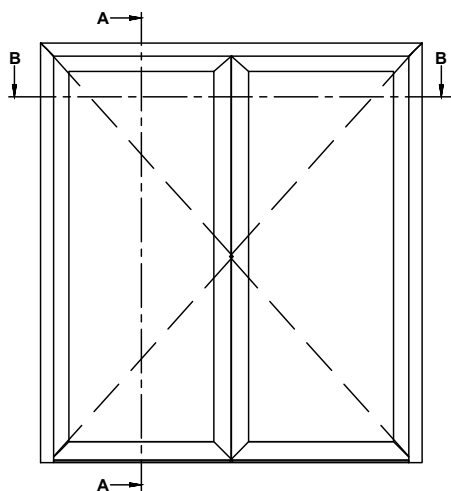


Telaio K520130, anta K520148

FUTURO 79

- Porta a due ante con apertura verso l'esterno

Vista dall'interno

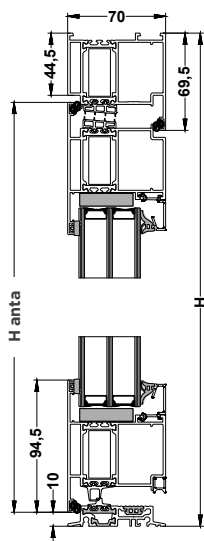


Dimensioni descrittive:

- S anta - larghezza dell'anta,
- S anta attiva - larghezza dell'anta attiva
- S1, S2 - divisioni della larghezza della porta
(secondo disegno)
- So - larghezza del foro nel muro
- S - larghezza d'ordine della porta
- Sj - larghezza della luce di passaggio
- Sj1 - larghezza della luce di passaggio
all'apertura dell'anta attiva
- Sj2 - larghezza della luce di passaggio
all'apertura di entrambe le ante
- Ho - altezza del foro nel muro
- H - altezza d'ordine della porta
- H anta - altezza dell'anta
- Hj - altezza della luce di passaggio

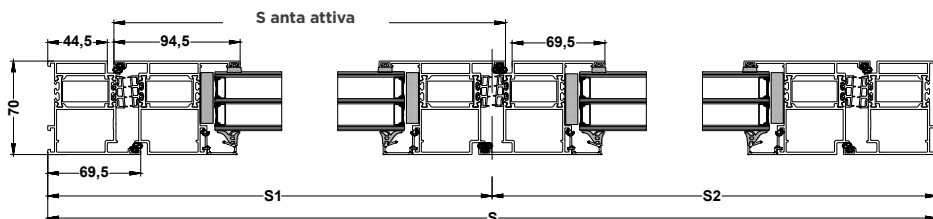
Sezioni

Sezione verticale
Telaio standard + anta stretta



Telaio K520131, anta K520142

Sezione orizzontale
Telaio standard + anta stretta

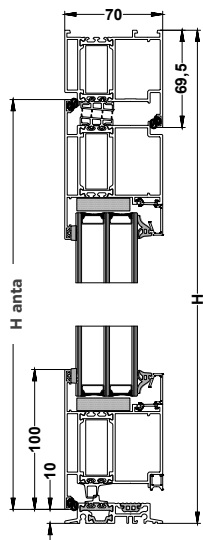


Telaio K520131, anta K520142



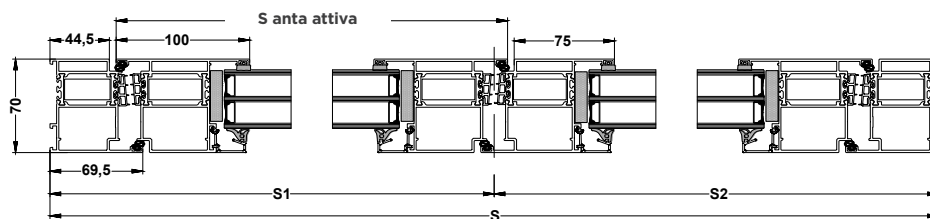
Sezioni

Sezione verticale
Telaio standard + anta standard



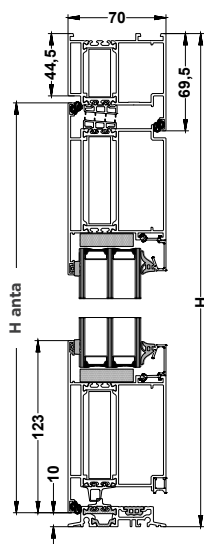
Telaio K520131, anta K520146

Sezione orizzontale
Telaio standard + anta standard



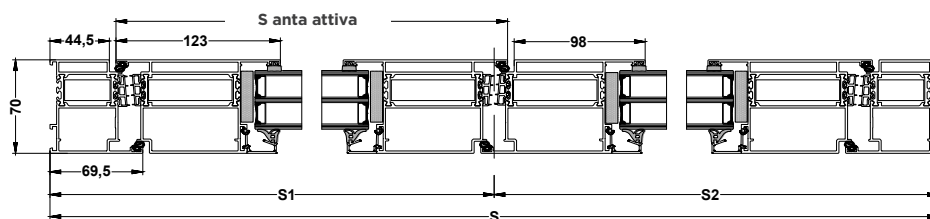
Telaio K520131, anta K520146

Sezione verticale
Telaio standard + anta larga



Telaio K520131, anta K520150

Sezione orizzontale
Telaio standard + anta larga

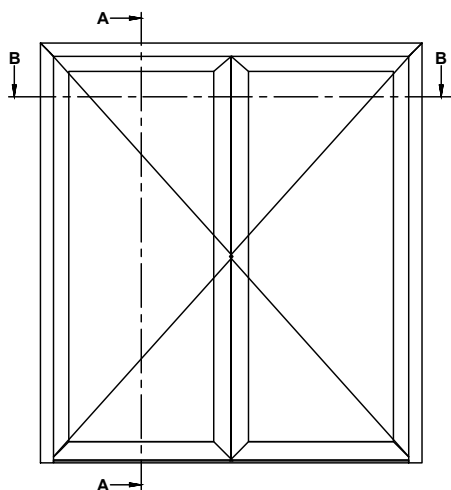


Telaio K520131, anta K520150

FUTURO 79

- Porta a due ante con apertura verso l'interno

Vista dall'interno

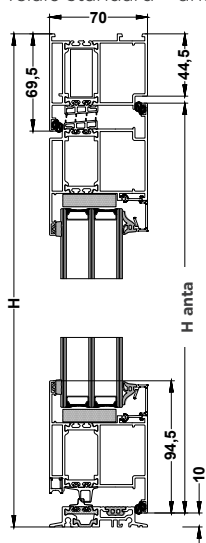


Dimensioni descrittive:

- S anta - larghezza dell'anta,
- S anta attiva - larghezza dell'anta attiva
- S1, S2 - divisioni della larghezza della porta
(secondo disegno)
- So - larghezza del foro nel muro
- S - larghezza d'ordine della porta
- Sj - larghezza della luce di passaggio
- Sj1 - larghezza della luce di passaggio
all'apertura dell'anta attiva
- Sj2 - larghezza della luce di passaggio
all'apertura di entrambe le ante
- Ho - altezza del foro nel muro
- H - altezza d'ordine della porta
- H anta - altezza dell'anta
- Hj - altezza della luce di passaggio

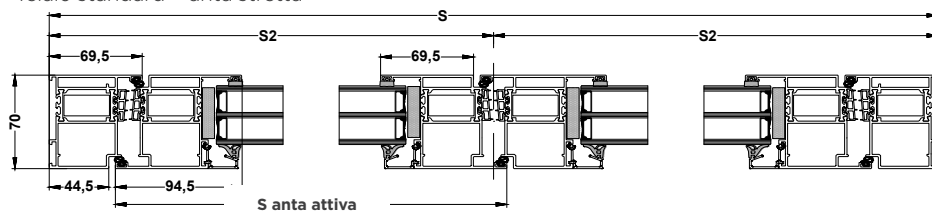
Sezioni

Sezione verticale
Telaio standard + anta stretta



Telaio K520130, anta K520140

Sezione orizzontale
Telaio standard + anta stretta

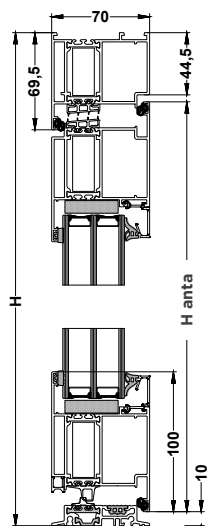


Telaio K520130, anta K520140



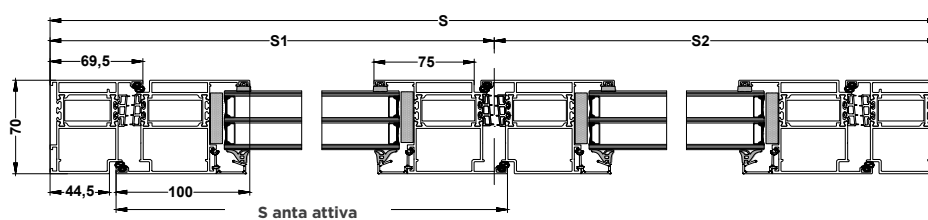
Sezioni

Sezione verticale
Telaio standard + anta standard



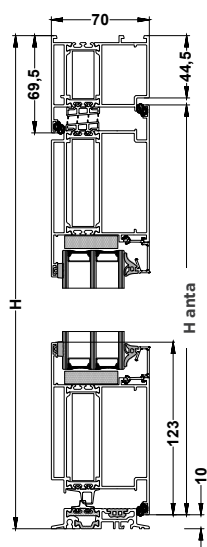
Telaio K520130, anta K520144

Sezione orizzontale
Telaio standard + anta standard



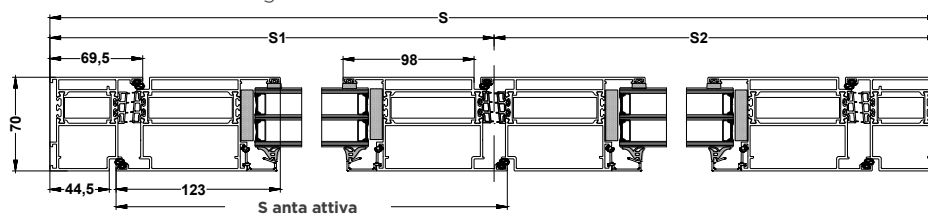
Telaio K520130, anta K520144

Sezione verticale
Telaio standard + anta larga



Telaio K520130, anta K520148

Sezione orizzontale
Telaio standard + anta larga

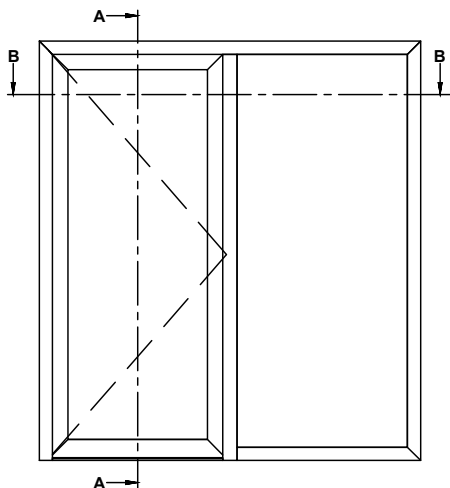


Telaio K520130, anta K520148

FUTURO 79

- Porta a un'anta con apertura all'esterno e fiancoluce

Vista dall'interno



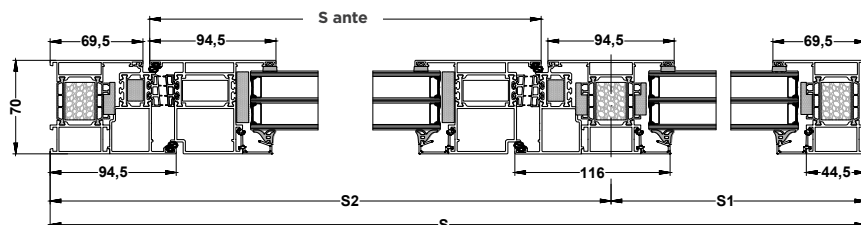
Dimensioni descrittive:

- S anta - larghezza dell'anta,
- S anta attiva - larghezza dell'anta attiva
- S1, S2 - divisioni della larghezza della porta (secondo disegno)
- So - larghezza del foro nel muro
- S - larghezza d'ordine della porta
- Sj - larghezza della luce di passaggio
- Sj1 - larghezza della luce di passaggio all'apertura dell'anta attiva
- Sj2 - larghezza della luce di passaggio all'apertura di entrambe le ante
- Ho - altezza del foro nel muro
- H - altezza d'ordine della porta
- H anta - altezza dell'anta
- Hj - altezza della luce di passaggio

Sezioni

Sezione orizzontale

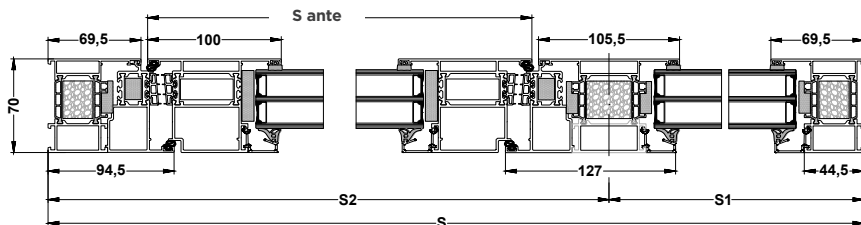
Telaio standard + anta stretta



Telaio K520012, anta K520142, traversa K520052

Sezione orizzontale

Telaio standard + anta standard

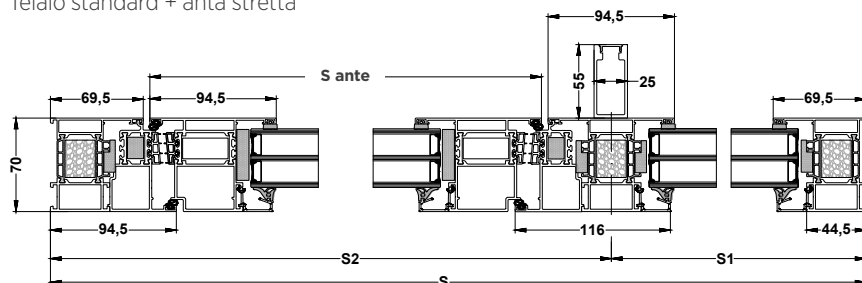


Telaio K520012, anta K520146, traversa K520053



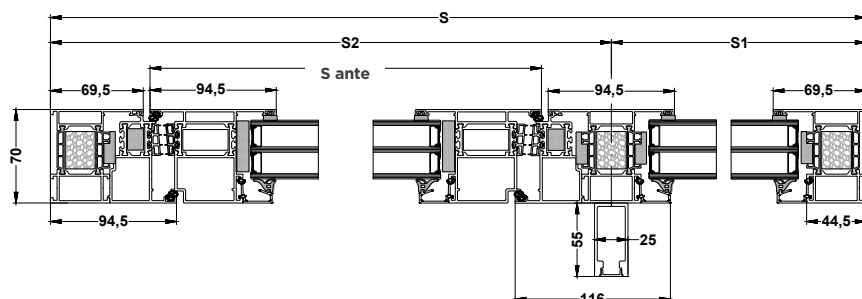
Sezioni

Sezione orizzontale
Telaio standard + anta stretta



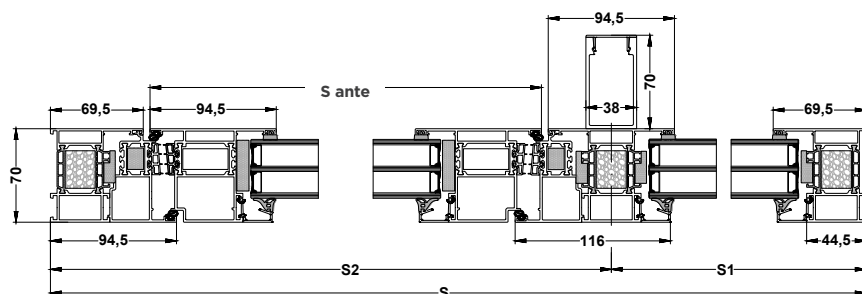
Telaio K520012, anta K520142, traversa K520052 + rinforzo K433872 dall'esterno

Sezione orizzontale
Telaio standard + anta stretta



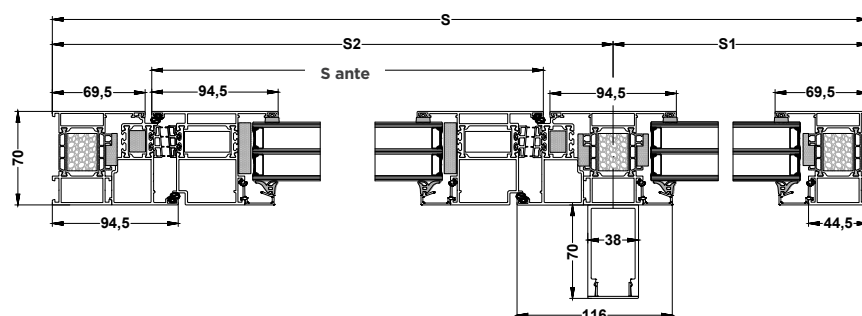
Telaio K520012, anta K520142, traversa K520052 + rinforzo K433872 dall'interno

Sezione orizzontale
Telaio standard + anta stretta



Telaio K520012, anta K520142, traversa K520052 + rinforzo K413923 dall'esterno

Sezione orizzontale
Telaio standard + anta stretta

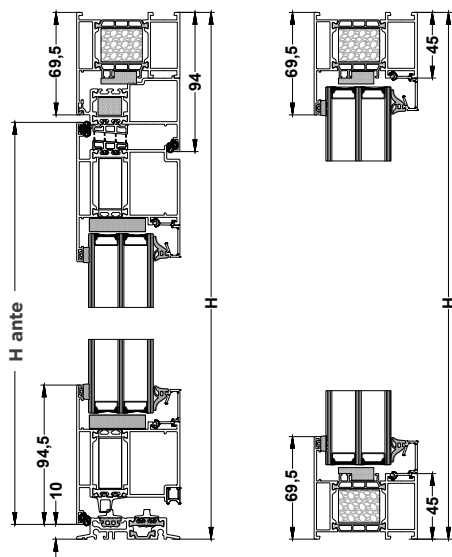


Telaio K520012, anta K520142, traversa K520052 + rinforzo K413923 dall'interno



Sezioni

Sezione verticale
Telaio standard + anta stretta



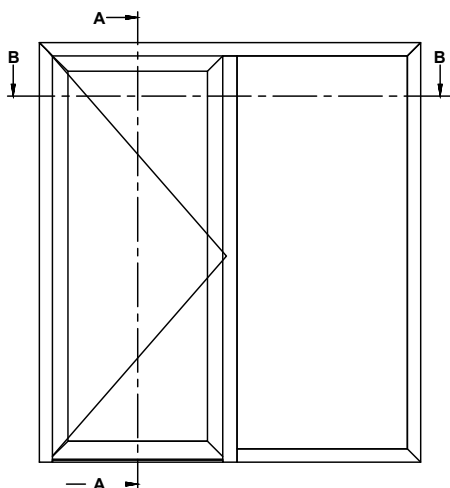
Telaio K520012, anta K520142



FUTURO 79

- Porta a un'anta con apertura all'interno e fiancoluce

Vista dall'interno

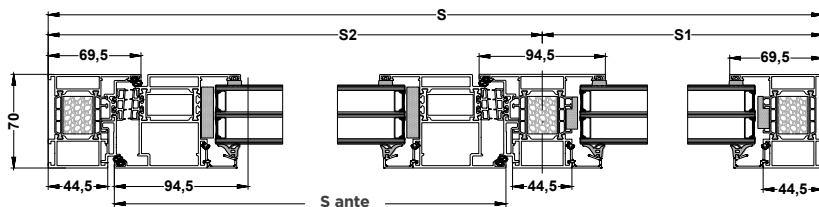


Dimensioni descrittive:

- S anta - larghezza dell'anta,
- S anta attiva - larghezza dell'anta attiva
- S1, S2 - divisioni della larghezza della porta (secondo disegno)
- So - larghezza del foro nel muro
- S - larghezza d'ordine della porta
- Sj - larghezza della luce di passaggio
- Sj1 - larghezza della luce di passaggio all'apertura dell'anta attiva
- Sj2 - larghezza della luce di passaggio all'apertura di entrambe le ante
- Ho - altezza del foro nel muro
- H - altezza d'ordine della porta
- H anta - altezza dell'anta
- Hj - altezza della luce di passaggio

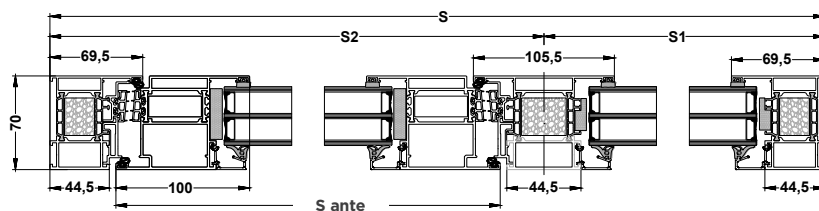
Sezioni

Sezione orizzontale
Telaio standard + anta stretta



Telaio K520012, anta K520140, traversa K520052

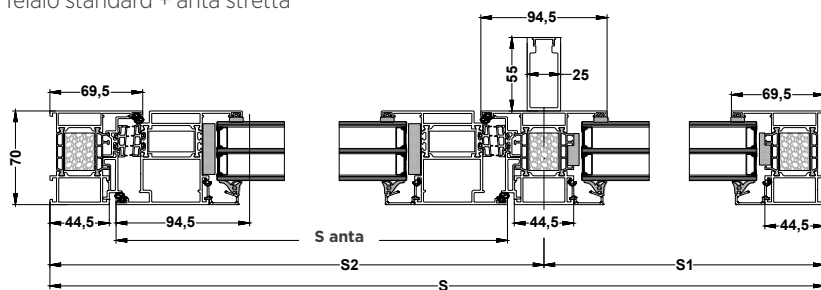
Sezione orizzontale
Telaio standard + anta standard



Telaio K520012, anta K520144, traversa K520053

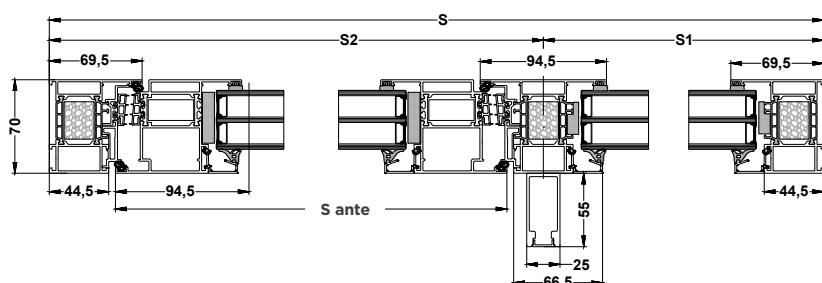
Sezioni

Sezione orizzontale
Telaio standard + anta stretta



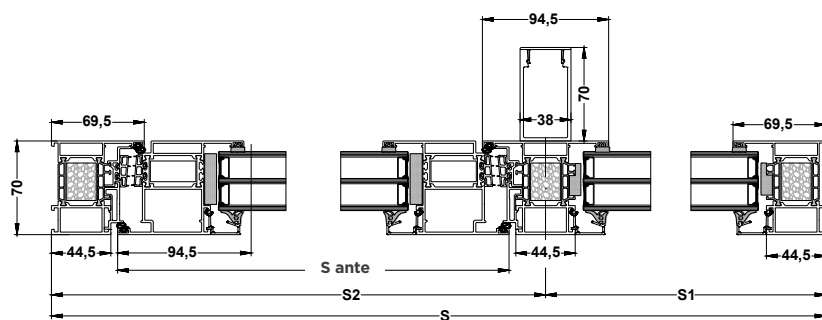
Telaio K520012, anta K520140, traversa K520052 + rinforzo K433872 dall'esterno

Sezione orizzontale
Telaio standard + anta stretta



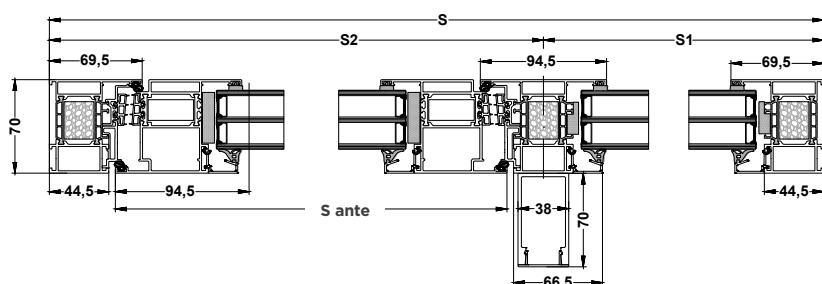
Telaio K520012, anta K520140, traversa K520052 + rinforzo K433872 dall'interno

Sezione orizzontale
Telaio standard + anta stretta



Telaio K520012, anta K520140, traversa K520052 + rinforzo K413923 dall'esterno

Sezione orizzontale
Telaio standard + anta stretta

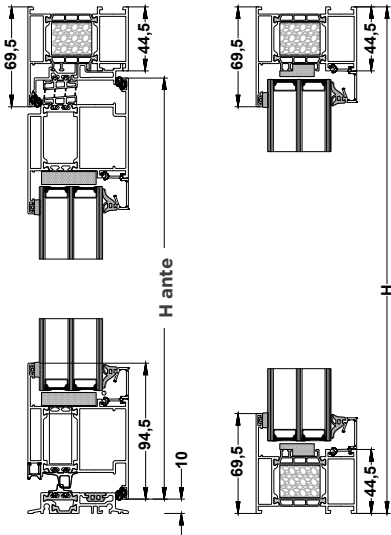


Telaio K520012, anta K520140, traversa K520052 + rinforzo K413923 dall'interno



Sezioni

Sezione verticale
Telaio standard + anta stretta

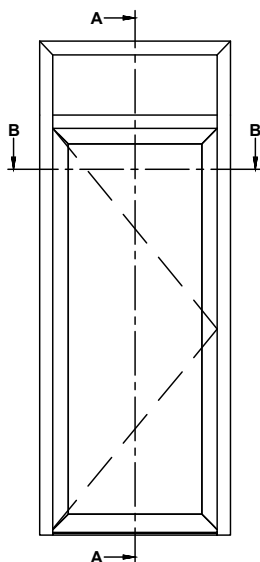


Telaio K520012, anta K520140

FUTURO 79

- Porta a un'anta con apertura all'esterno e sopra luce

Vista dall'interno

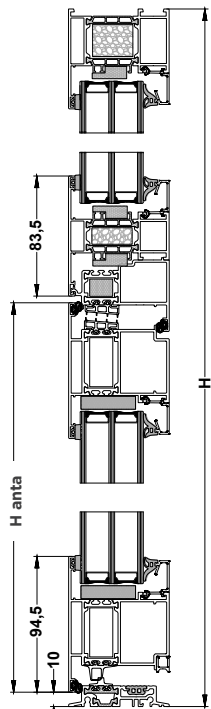


Dimensioni descrittive:

- S anta - larghezza dell'anta,
- S anta attiva - larghezza dell'anta attiva
- S1, S2 - divisioni della larghezza della porta
(secondo disegno)
- So - larghezza del foro nel muro
- S - larghezza d'ordine della porta
- Sj - larghezza della luce di passaggio
- Sj1 - larghezza della luce di passaggio
all'apertura dell'anta attiva
- Sj2 - larghezza della luce di passaggio
all'apertura di entrambe le ante
- Ho - altezza del foro nel muro
- H - altezza d'ordine della porta
- H anta - altezza dell'anta
- Hj - altezza della luce di passaggio

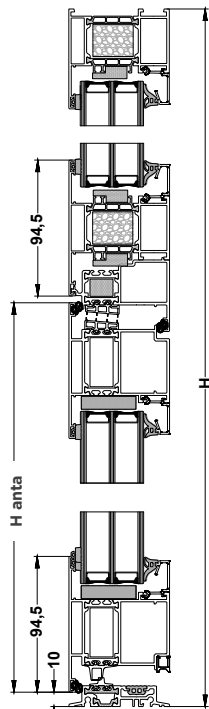
Sezioni

Sezione verticale
Telaio standard + anta stretta



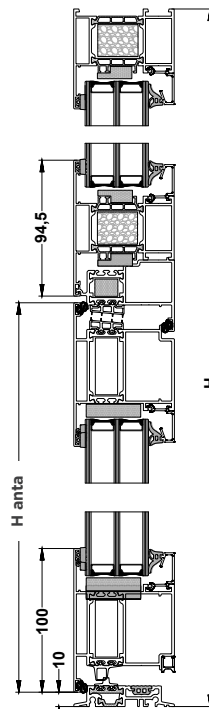
Telaio K520012, anta K520142,
traversa K520051

Sezione verticale
Telaio standard + anta stretta



Telaio K520012, anta K520142,
traversa K520052

Sezione verticale
Telaio standard + anta standard

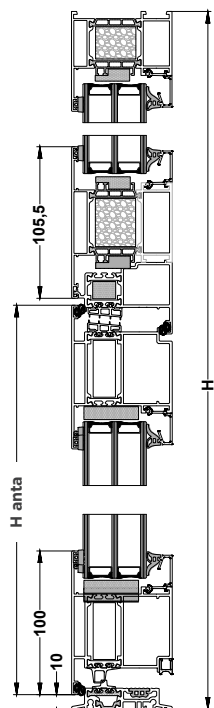


Telaio K520012, anta K520146,
traversa K520052



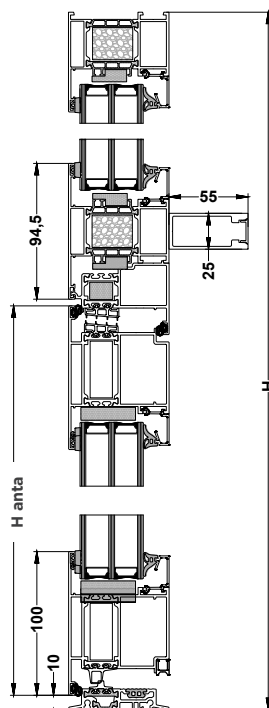
Sezioni

Sezione verticale
Telaio standard + anta standard



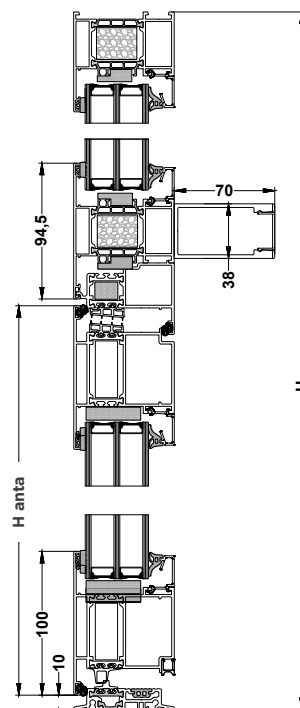
Telaio K520012, anta K520146, traversa K520053

Sezione verticale
Telaio standard + anta standard



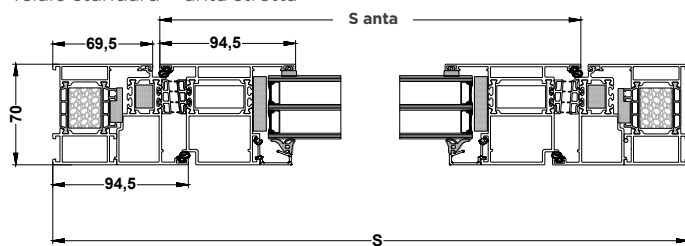
Telaio K520012, anta K520146, traversa K520052 + rinforzo K433872 dall'interno

Sezione verticale
Telaio standard + anta standard



Telaio K520012, anta K520146, traversa K520052 + rinforzo K413923 dall'interno

Sezione orizzontale
Telaio standard + anta stretta

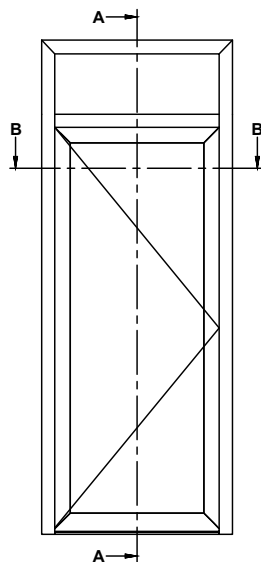


Telaio K520012, anta K520142

FUTURO 79

- Porta a un'anta con apertura all'interno e sopra luce

Vista dall'interno

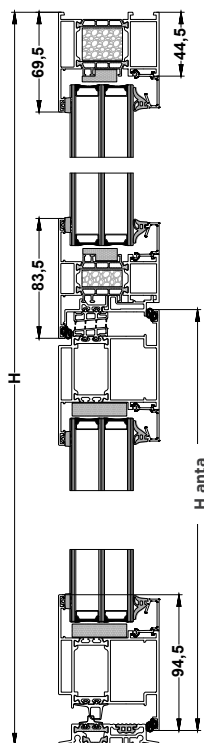


Dimensioni descrittive:

- S anta - larghezza dell'anta,
- S anta attiva - larghezza dell'anta attiva
- S1, S2 - divisioni della larghezza della porta (secondo disegno)
- So - larghezza del foro nel muro
- S - larghezza d'ordine della porta
- Sj - larghezza della luce di passaggio
- Sj1 - larghezza della luce di passaggio all'apertura dell'anta attiva
- Sj2 - larghezza della luce di passaggio all'apertura di entrambe le ante
- Ho - altezza del foro nel muro
- H - altezza d'ordine della porta
- H anta - altezza dell'anta
- Hj - altezza della luce di passaggio

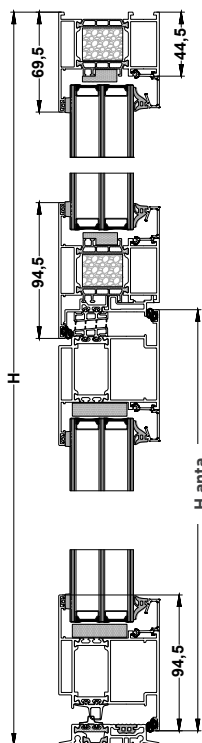
Sezioni

Sezione verticale
Telaio standard + anta stretta



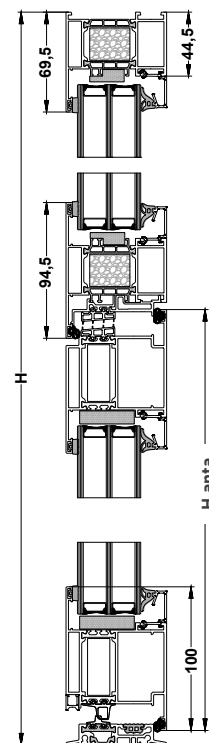
Telaio K520012, anta K520140,
traversa K520051

Sezione verticale
Telaio standard + anta stretta



Telaio K520012, anta K520140,
traversa K520052

Sezione verticale
Telaio standard + anta standard

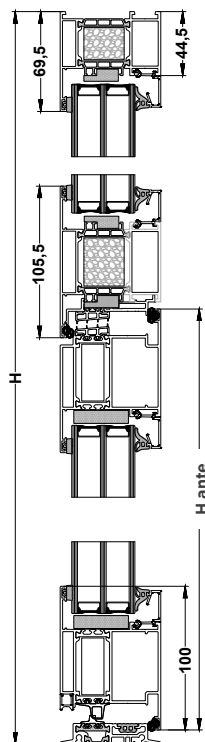


Telaio K520012, anta K520144,
traversa K520052



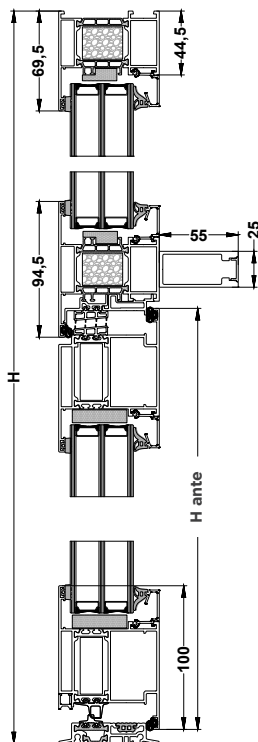
Sezioni

Sezione verticale
Telaio standard + anta standard



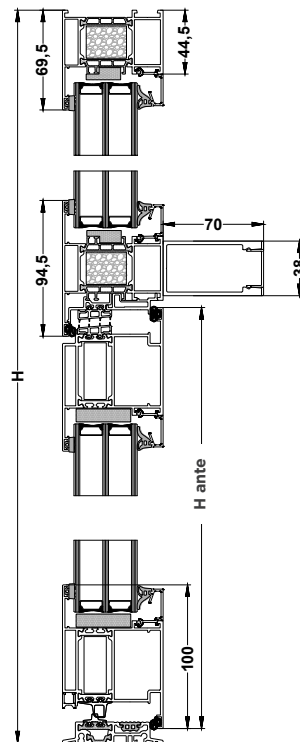
Telaio K520012, anta K520144,
traversa K520053

Sezione verticale
Telaio standard + anta standard



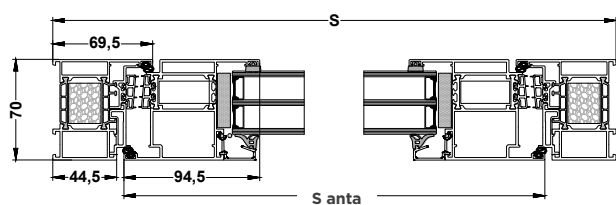
Telaio K520012, anta K520144, traversa
K520052 + rinforzo K433872 dall'interno

Sezione verticale
Telaio standard + anta standard



Telaio K520012, anta K520144, traversa
K520052 + rinforzo K413923 dall'interno

Sezione orizzontale
Telaio standard + anta stretta

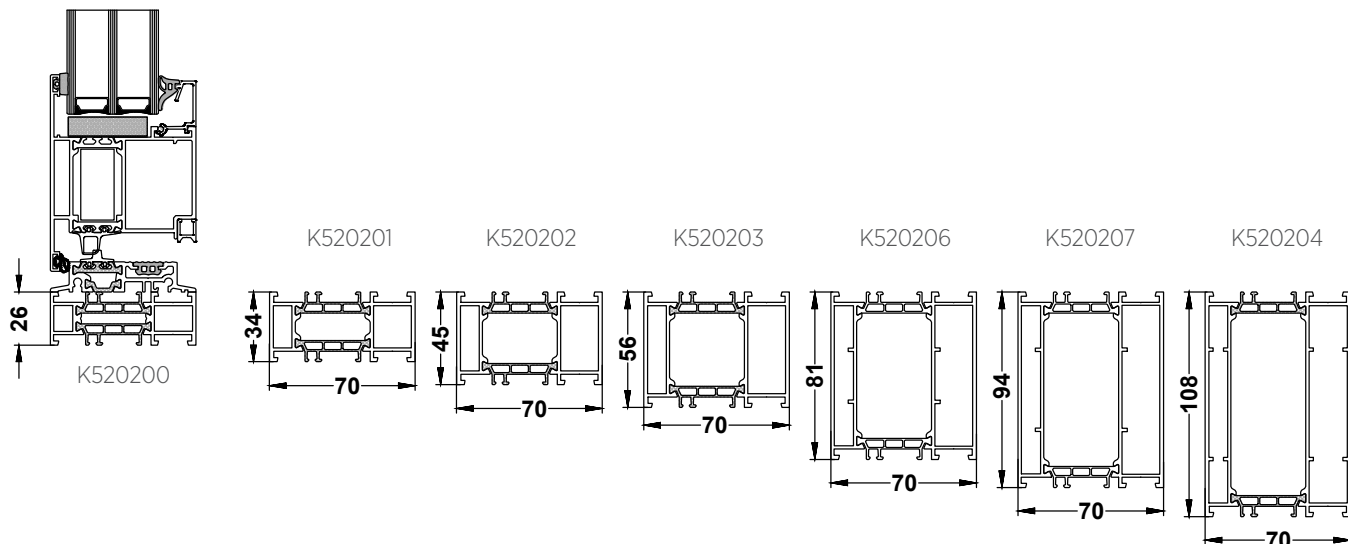


Telaio K520012, anta K520140

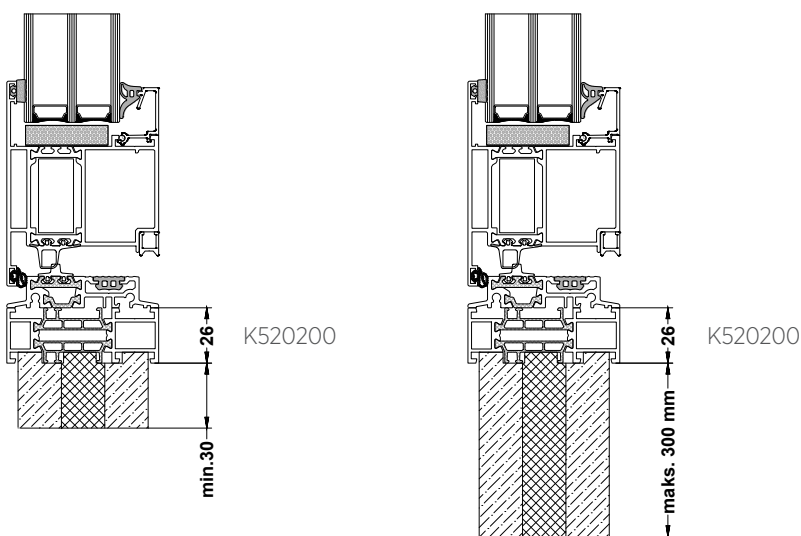
SEZIONI DEI PROFILI E DEGLI ELEMENTI DEL SISTEMA

Allargamenti

K52 0200 25,5 [mm], K52 0201 33,5 [mm], K52 0202 44,5 [mm], K52 0203 55,5 [mm], K52 0206 80,5 [mm], K52 0207 94 [mm], K52 0204 108 [mm]

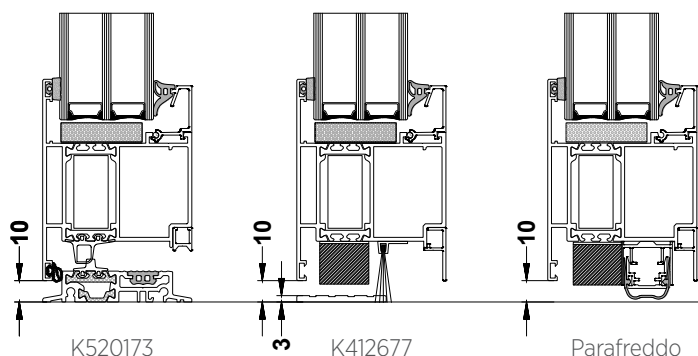


Allargamento di sistema 25,5 mm + profilo sottosoglia di sistema 30-300 mm



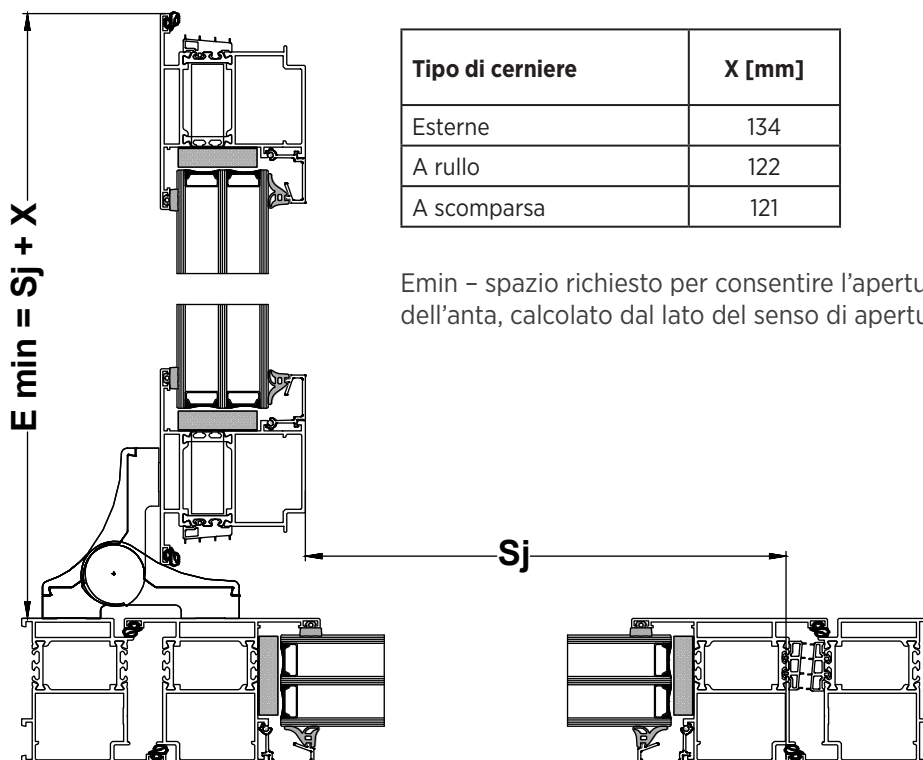
Di serie, quando si sceglie il profilo sottosoglia, viene aggiunto un allargamento di 26 mm di altezza, seguito dal sottosoglia stesso. La dimensione totale include sia l'allargamento che il profilo sottosoglia.

Soluzioni di soglia





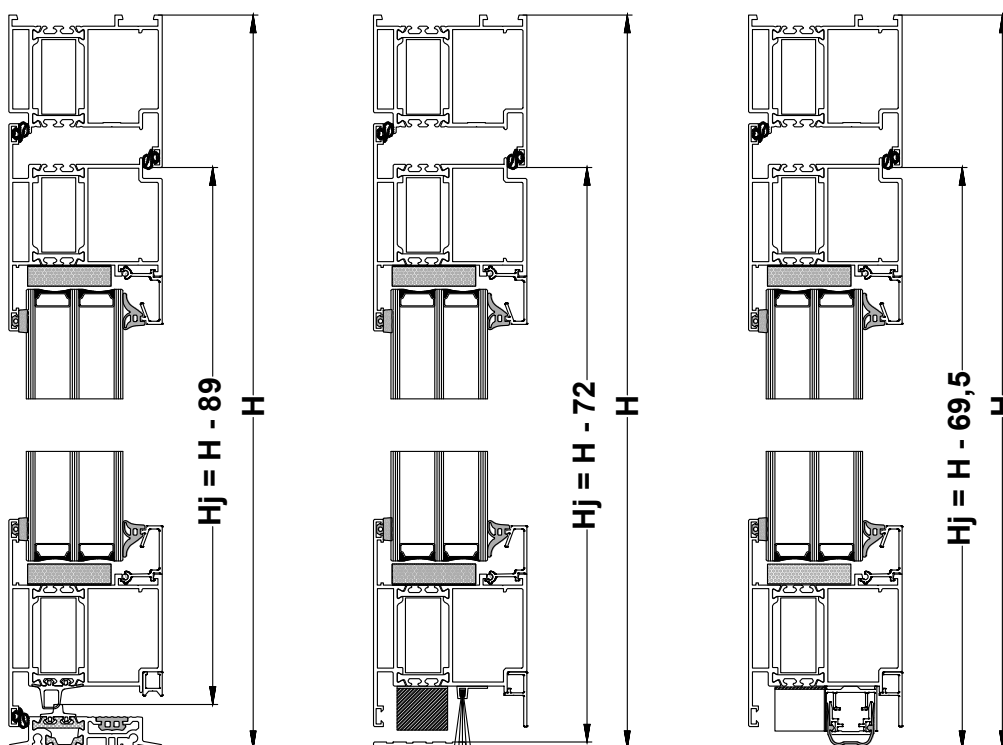
Spazio minimo di apertura dell'anta (E_{min}) in base al tipo di cerniere



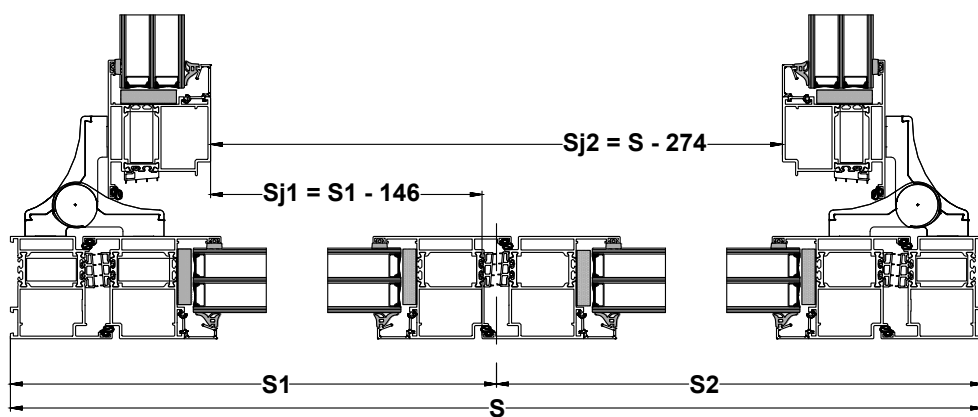
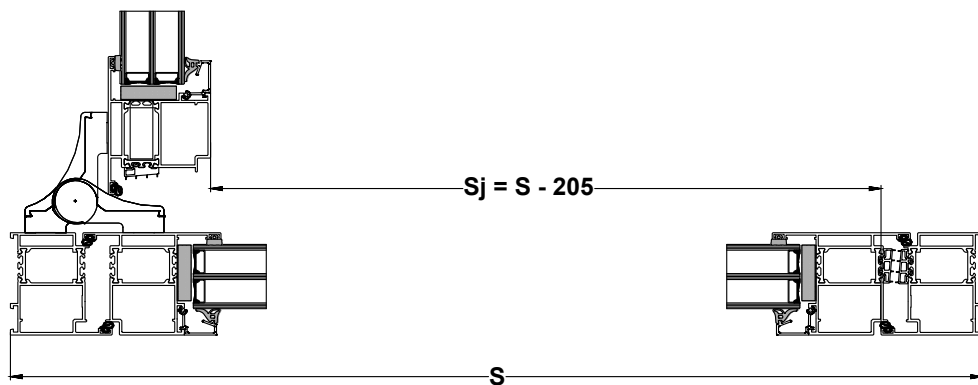
LUCE DI PASSAGGIO

Le dimensioni del passaggio si riferiscono a porte senza fiancoluce; per porte con fiancoluce i valori variano in base alla configurazione e vengono definiti di volta in volta nel configuratore e nell'offerta commerciale.

Luce di passaggio - soluzioni di soglia

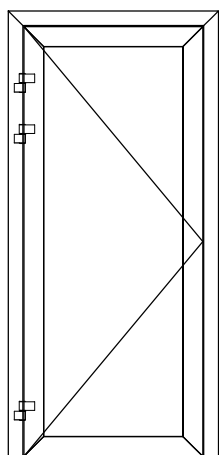


Luce di passaggio - cerniera esterna

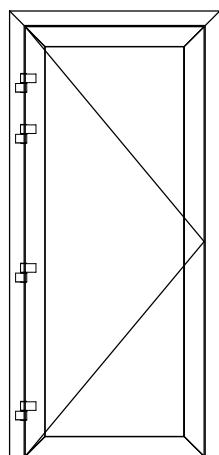


Cerniere esterne - posizione orientativa

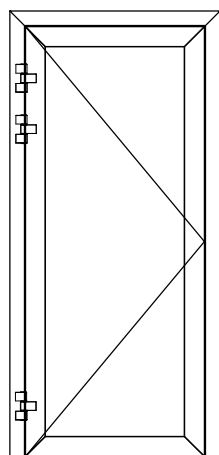
3 cerniere esterne 2 ali



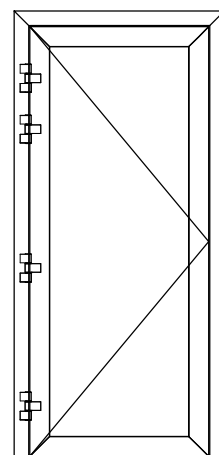
4 cerniere esterne 2 ali



3 cerniere esterne 3 ali

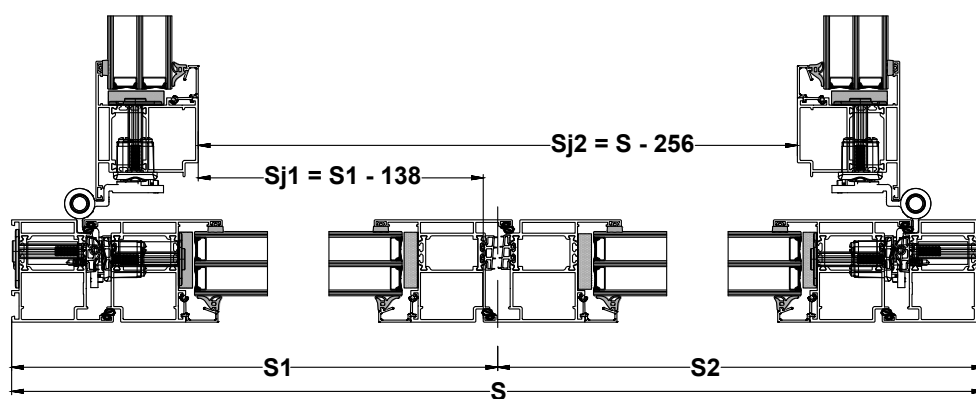
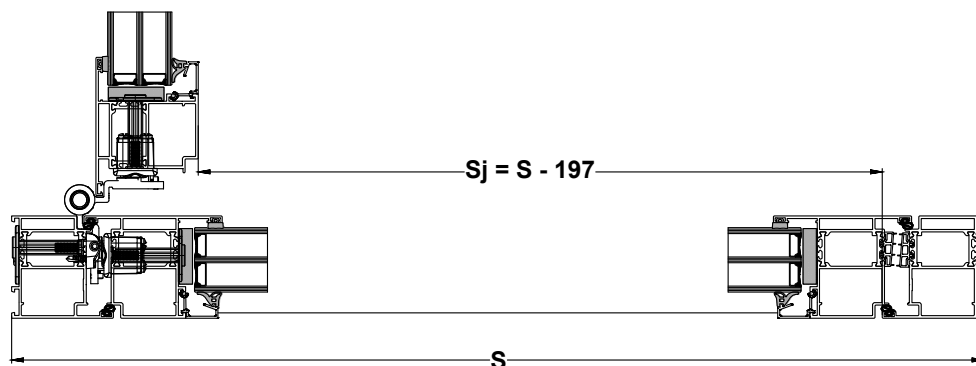


4 cerniere esterne 3 ali



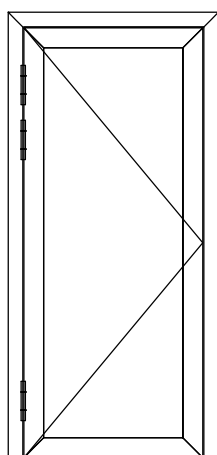


Luce di passaggio - cerniera a rullo

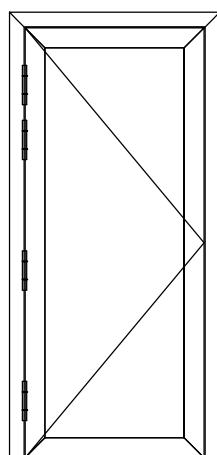


Cerniere a rullo - posizione orientativa

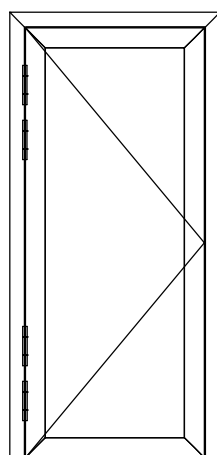
3 cerniere a rullo



4 cerniere a rullo

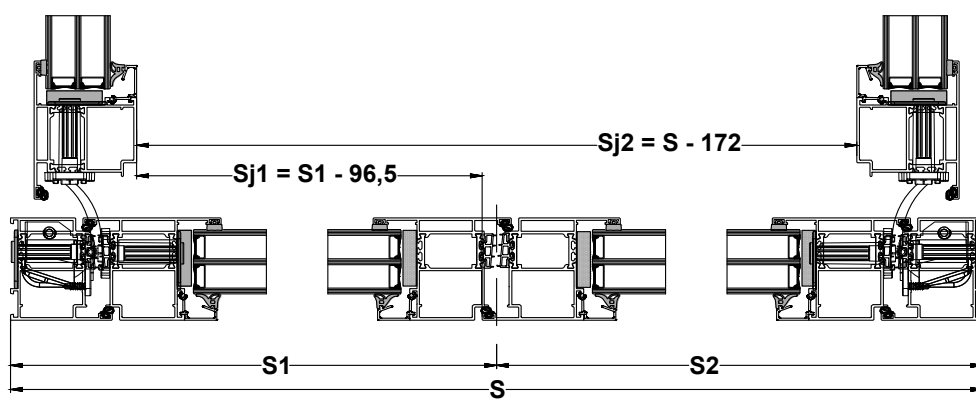
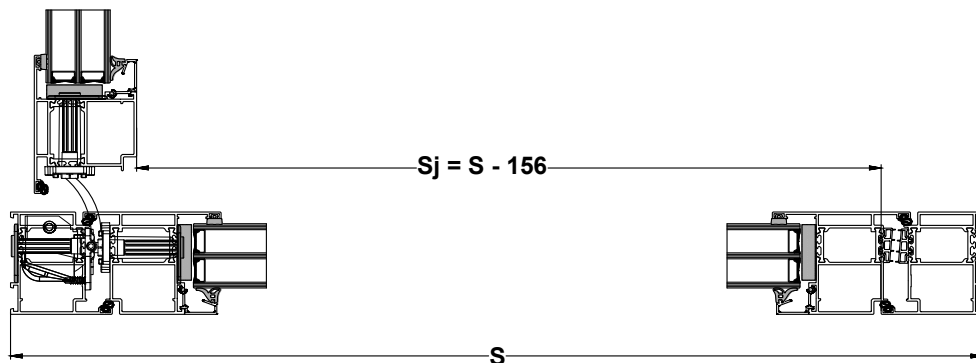


4 cerniere a rullo (834/834p)



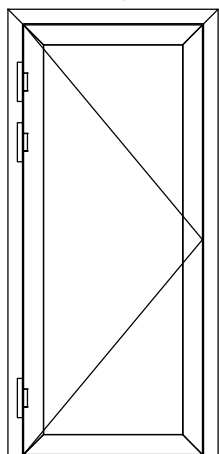


Luce di passaggio - cerniera a scomparsa

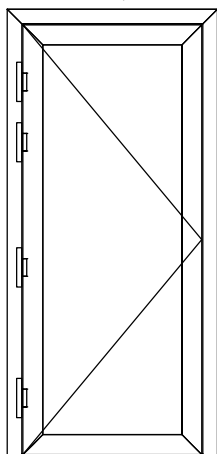


Cerniere a scomparsa - posizione orientativa

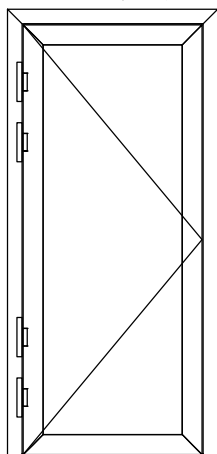
3 cerniere a scomparsa



4 cerniere a scomparsa



4 cerniere a scomparsa (834/834p)





LIMITI DEL SISTEMA

Limiti costruttivi e di sistema per porte FUTURO 79

		Porte a un'anta	Porte a due ante	Porte in un sistema a vetrata
Superficie massima dell'anta	Anta stretta	3,1 [m ²]		
	Anta standard	3,6 [m ²]		
	Anta larga	3,6 [m ²]		
Larghezza massima dell'anta	Anta stretta	1300 [mm]		
	Anta standard	1300 [mm]		
	Anta larga	1300 [mm]		
Altezza massima dell'anta	Anta stretta	2400 [mm]		
	Anta standard	2600 [mm]		
	Anta larga	2600 [mm]		
Peso massimo dell'anta	Anta stretta	120 [kg]		
	Anta standard	140 [kg]		
	Anta larga	160 [kg]		
Superficie massima della costruzione in un unico telaio		3,7 [m ²]	7,1 [m ²]	9,3 [m ²]
Larghezza massima della costruzione		1400 [mm]	2680 [mm]	3500 [mm]
Altezza massima della costruzione		2660 [mm]	2660 [mm]	3000 [mm]
Larghezza minima dell'anta passiva (porte a 2 ante)		400 [mm]		

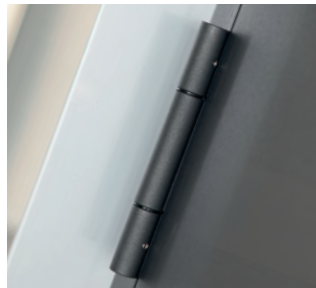


EQUIPAGGIAMENTO

Tipi di cerniere



Cerniera esterna



Cerniera a rullo

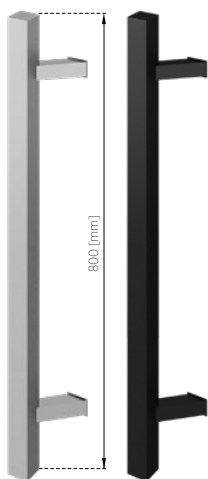


Cerniera a scomparsa

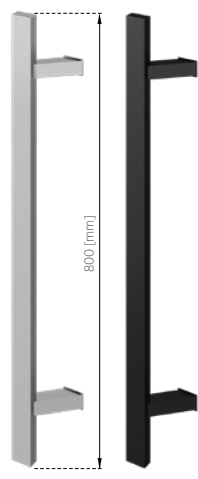
Tipi di maniglie e maniglioni

Modello maniglia-maniglione H1/S2
colore: INOX
placca lungaModello maniglia-maniglione H1/S2
colore: nero opaco
placca lungaModello maniglia-maniglione D-116
INOX
placca divisaModello maniglia-maniglione Denver
acciaio inox
placca lungaModello maniglia-maniglione Liverpool
colore: argento
placca lungaModello maniglia Liverpool III
colore: nero opaco
placca divisa

Tipi di maniglioni:



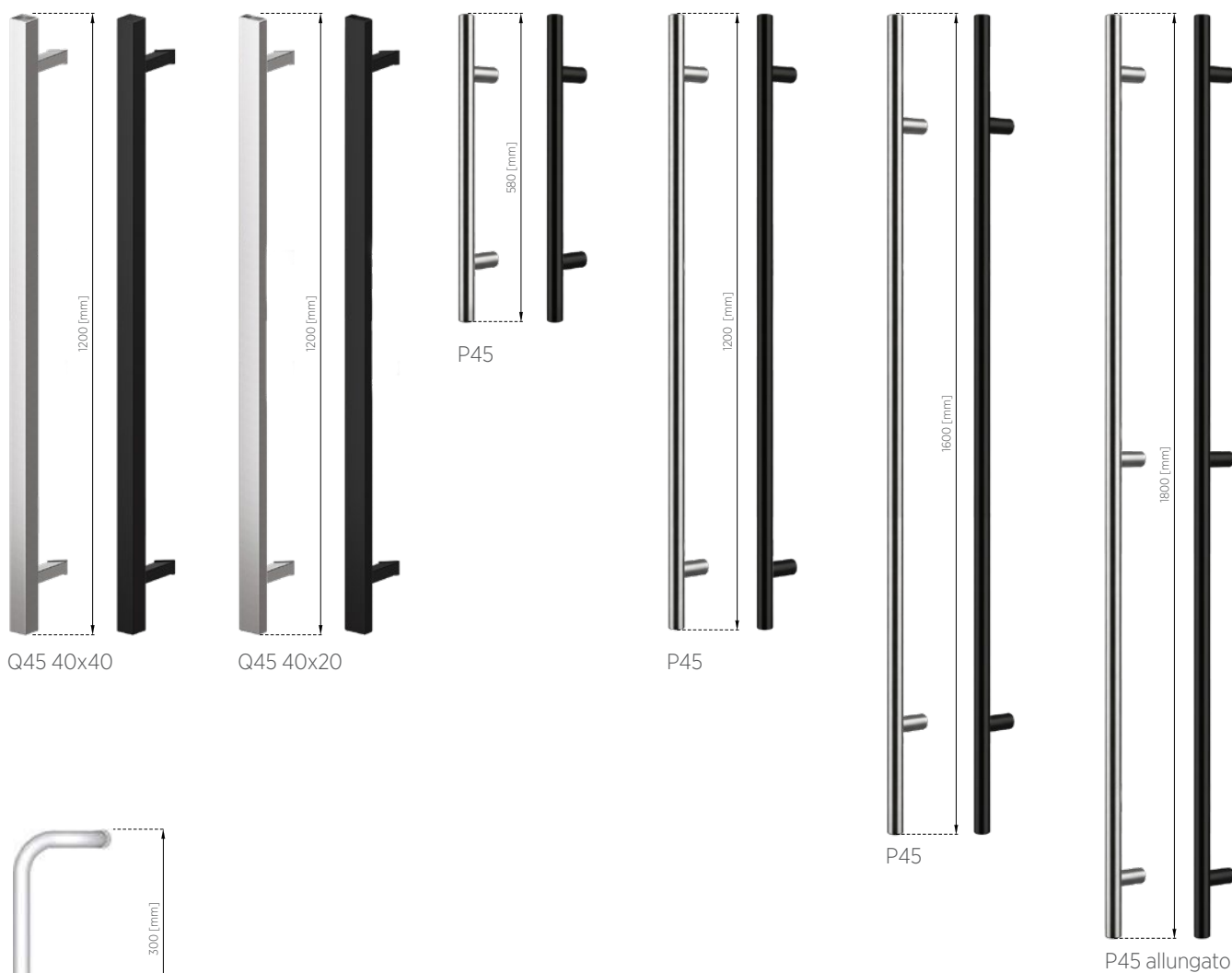
Q45R 40x40



Q45R 40x20

Sensore posizionato
sul lato esterno del
maniglione.Pulsante di attivazione
della funzione
temporizzata

Sensore - pulsante a sfioramento progettato per l'integrazione con la serratura motorizzata Autotronic. Utilizzato con i maniglioni Q45R dotati di sensore con retroilluminazione a LED (visibile dal lato esterno del maniglione). I maniglioni con sensore sono disponibili in set con il pulsante di attivazione della funzione temporizzata. La funzione temporizzata consente lo sblocco temporaneo della serratura e l'apertura della porta dall'esterno. L'attivazione avviene premendo il pulsante dal lato interno ed è segnalata dall'illuminazione dei pulsanti. Una volta attivata, la porta può essere sbloccata dall'esterno tramite il pulsante. La disattivazione della funzione avviene premendo nuovamente il pulsante interno, riportando la porta alla modalità standard.



M2 INOX
o nel colore degli infissi

Tipi di cerniere

- Serratura a 3 punti a gancio (FUHR 855 GL)
- Serratura a 3 punti automatica (FUHR 833)
- Serratura a 3 punti Autotronic (FUHR 834, con blocco bambini)
- Serratura a 3 punti Autotronic P (FUHR 834P, funzione antipanico)

Possibilità di utilizzare il sistema WIŚNIOWSKI Connected e i sistemi di controllo accessi o la funzione temporizzata tramite l'uso di una serratura motorizzata (Autotronic).

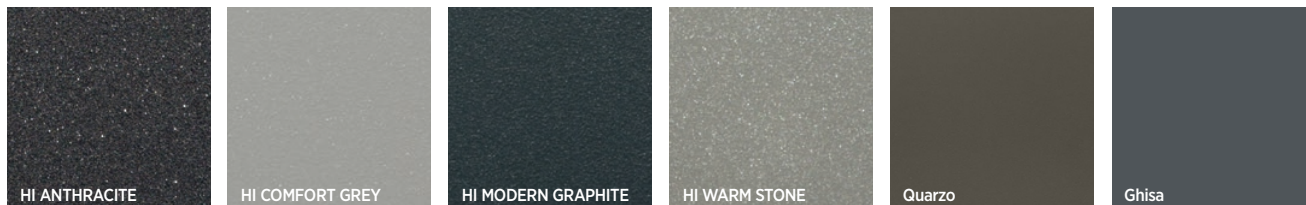
Tipi di chiudiporta:

- Chiudiporta a braccio da superficie
- Chiudiporta a binario da superficie
- Chiudiporta a scomparsa nell'anta



GAMMA COLORI DISPONIBILI

Colori standard (opaco struttura)



Colori standard (opaco struttura e opaco liscio)



Colori

Modern Black (RAL 9005) opaco struttura – (colore simile al Black Ulti Matt PVC)*

7016 SETA – (colore simile al Grigio scuro seta PVC)*

***NOTA BENE! – abbinamento suggerito; la scelta finale dipende dalle preferenze del cliente**

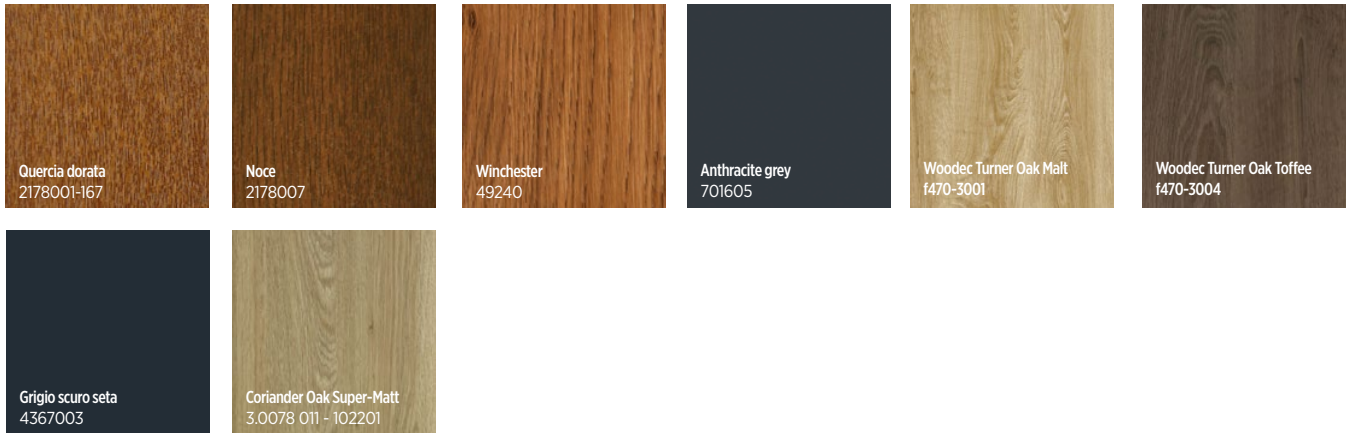
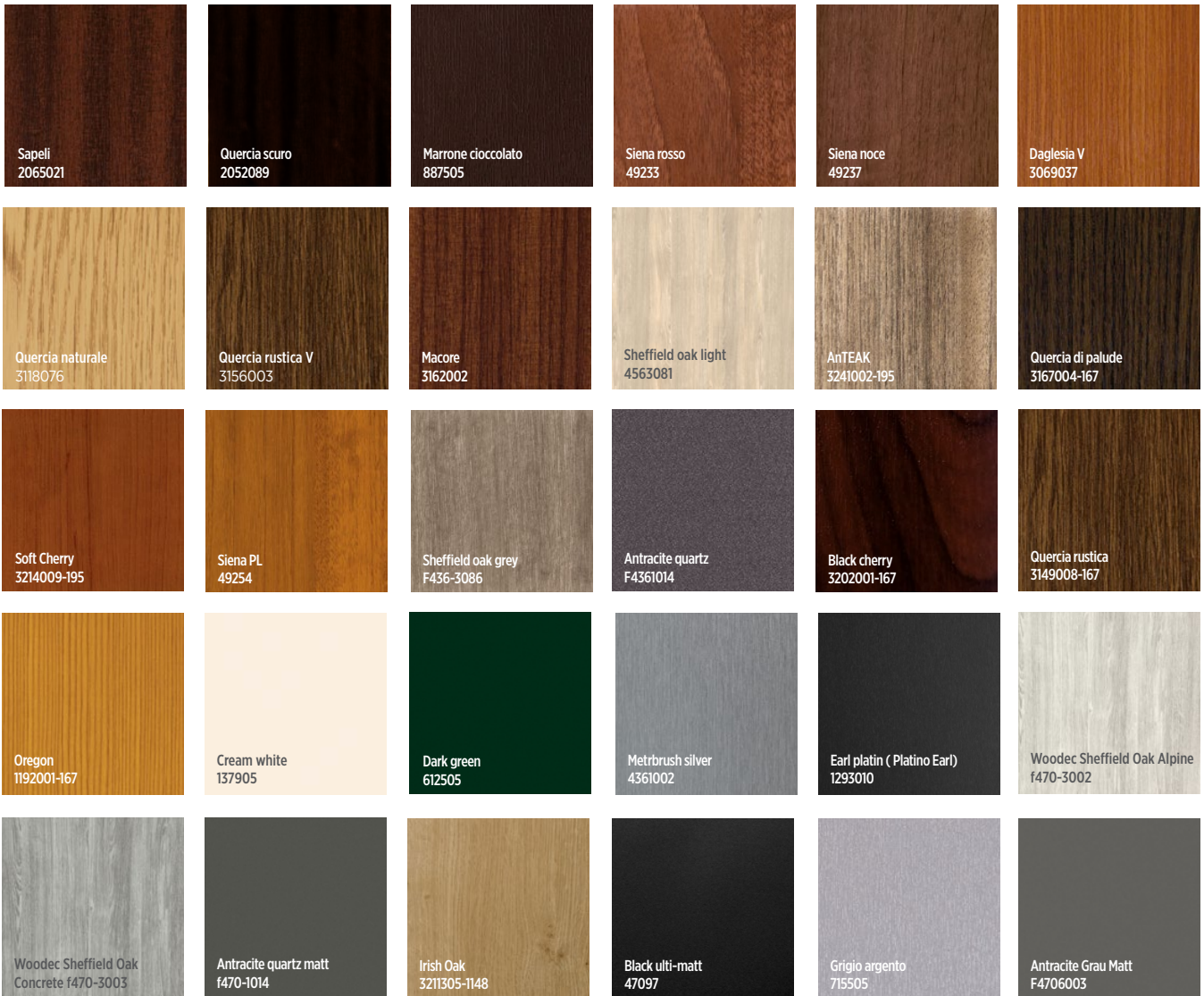


Colori speciali (opaco struttura)



Colori speciali RAL (opaco struttura e opaco liscio)

RAL 1001, RAL 1003, RAL 1004, RAL 1011, RAL 1014, RAL 1015, RAL 1016, RAL 1018, RAL 1019, RAL 1021, RAL 1023, RAL 1028, RAL 1032, RAL 2000, RAL 2001, RAL 2002, RAL 2003, RAL 2004, RAL 2008, RAL 2009, RAL 2010, RAL 2011, RAL 3001, RAL 3002, RAL 3003, RAL 3004, RAL 3005, RAL 3007, RAL 3009, RAL 3011, RAL 3012, RAL 3013, RAL 3016, RAL 3018, RAL 3020, RAL 3031, RAL 4004, RAL 4005, RAL 4006, RAL 4007, RAL 4008, RAL 4010, RAL 5000, RAL 5001, RAL 5002, RAL 5005, RAL 5007, RAL 5008, RAL 5009, RAL 5010, RAL 5011, RAL 5012, RAL 5013, RAL 5014, RAL 5015, RAL 5017, RAL 5018, RAL 5019, RAL 5021, RAL 5023, RAL 5024, RAL 6001, RAL 6003, RAL 6004, RAL 6007, RAL 6008, RAL 6011, RAL 6013, RAL 6014, RAL 6015, RAL 6016, RAL 6017, RAL 6018, RAL 6019, RAL 6021, RAL 6022, RAL 6027, RAL 6029, RAL 6033, RAL 6034, RAL 7000, RAL 7001, RAL 7002, RAL 7003, RAL 7004, RAL 7005, RAL 7008, RAL 7009, RAL 7010, RAL 7011, RAL 7012, RAL 7013, RAL 7015, RAL 7022, RAL 7023, RAL 7030, RAL 7031, RAL 7032, RAL 7033, RAL 7034, RAL 7036, RAL 7038, RAL 7039, RAL 7040, RAL 7042, RAL 7044, RAL 7045, RAL 7046, RAL 8000, RAL 8001, RAL 8002, RAL 8003, RAL 8004, RAL 8007, RAL 8008, RAL 8012, RAL 8015, RAL 8016, RAL 8017, RAL 8019, RAL 8022, RAL 8023, RAL 8024, RAL 8025, RAL 8028, RAL 9002, RAL 9003, RAL 9004, RAL 9008, RAL 9011, RAL 9017, RAL 9018

**Impiallacciate - colori standard****Impiallacciate - colori fuori standard**

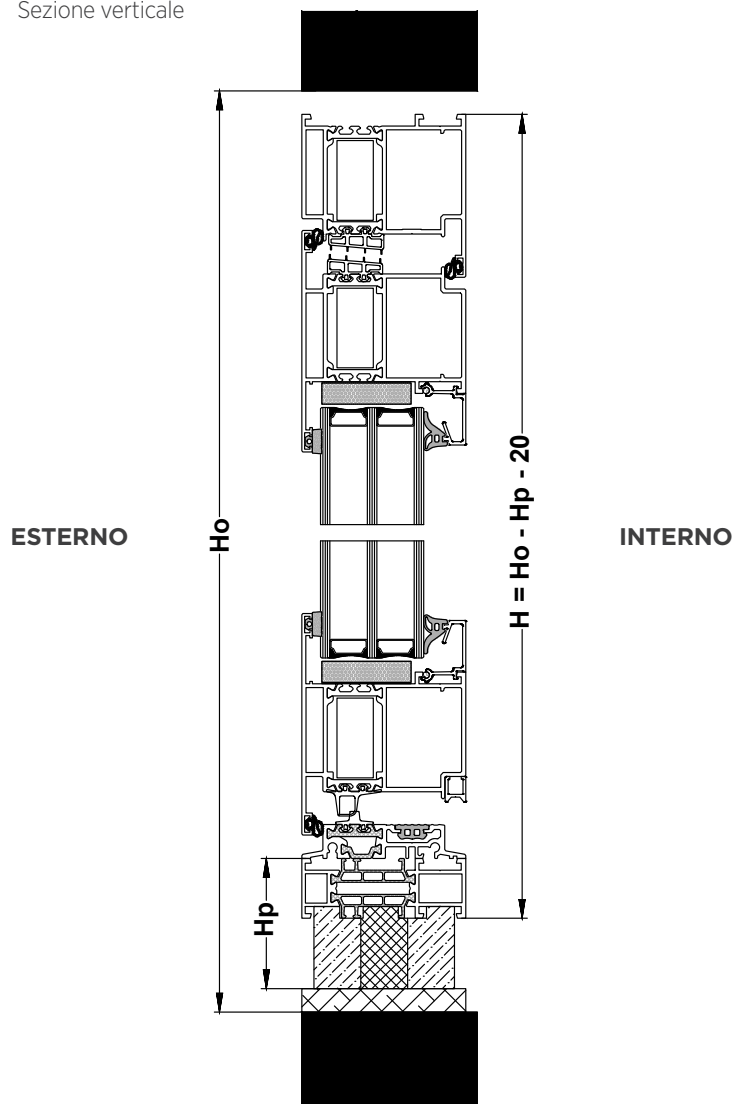


Colore Impiallacciate	Colore del fondo e delle cerniere
Quercia dorata 2178001-167	RAL 8003 Marrone argilloso
Noce 2178007	RAL 8011 Marrone noce
Winchester 49240	RAL 8001 Marrone aranciato
Anthracite grey 701605	RAL 7016 Grigio antracite
Woodec Turner Oak Malt f470-3001	RAL 1001 Beige
Woodec Turner Oak Toffee f470-3004	RAL 8028 Marrone argilloso
Grigio scuro seta 4367003	RAL 7016 Grigio antracite
Coriander Oak Super-Matt 3.0078 011 - 102201	RAL 1001 Beige
Sapeli 2065021	RAL 8017 Marrone cioccolato
Quercia scuro 2052089	RAL 8017 Marrone cioccolato
Marrone cioccolato 887505	RAL 8019 Marrone cioccolato
Siena rosso 49233	RAL 8011 Marrone noce
Siena noce 49237	RAL 8028 Marrone cioccolato
Daglesia V 3069037	RAL 8003 Marrone argilloso
Quercia naturale 3118076	RAL 1001 Beige
Quercia rustica V 3156003	RAL 8028
Macore 3162002	RAL 8002 Marrone segnale
Sheffield oak light 4563081	RAL 1019 Grigio beige
AnTEAK 3241002-195	RAL 1019 Grigio beige
Quercia di palude 3167004-167	RAL 8019 Marrone grigiastro
Soft Cherry 3214009-195	RAL 8002 Marrone segnale
Siena PL 49254	RAL 8024 Marrone beige
Sheffield oak grey F436-3086	RAL 7006
Antracite quartz F4361014	DB703 opaco
Black cherry 3202001-167	RAL 8002 Marrone segnale
Quercia rustica 3149008-167	RAL 8028
Oregon 1192001-167	RAL 8001
Cream white 137905	RAL 9001 Bianco crema
Dark green 612505	RAL 6009 Verde abete
Metrbrush silver 4361002	RAL 9006 Alluminio bianco
Earl platin (Platino Earl) 1293010	RAL 7016 Grigio antracite
Woodec Sheffield Oak Alpine f470-3002	RAL 7044 Grigio seta
Woodec Sheffield Oak Concrete f470-3003	RAL 7037 Grigio acciaio
Antracite Quartz Matt f470-1014	DB703 opaco
Irish Oak 3211305-1148	RAL 8001 Marrone ocra
Black Ulti-Matt 47097	RAL 9005 Nero profondo
Grigio argento 715505	RAL 7040 Grigio scuro
Antracite Grau Matt F4706003	RAL 7016

RELAZIONI DI MONTAGGIO

Montaggio in luce

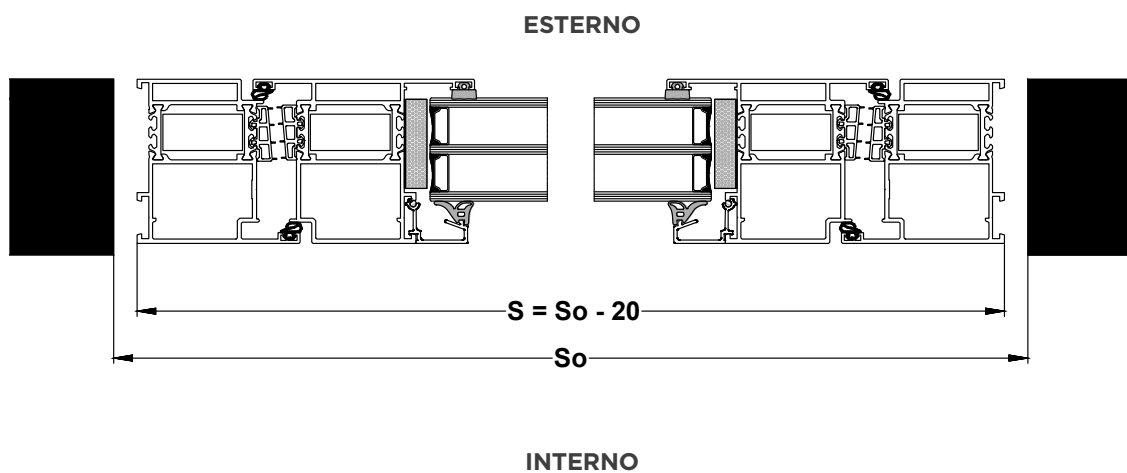
Sezione verticale



Dimensioni di montaggio:

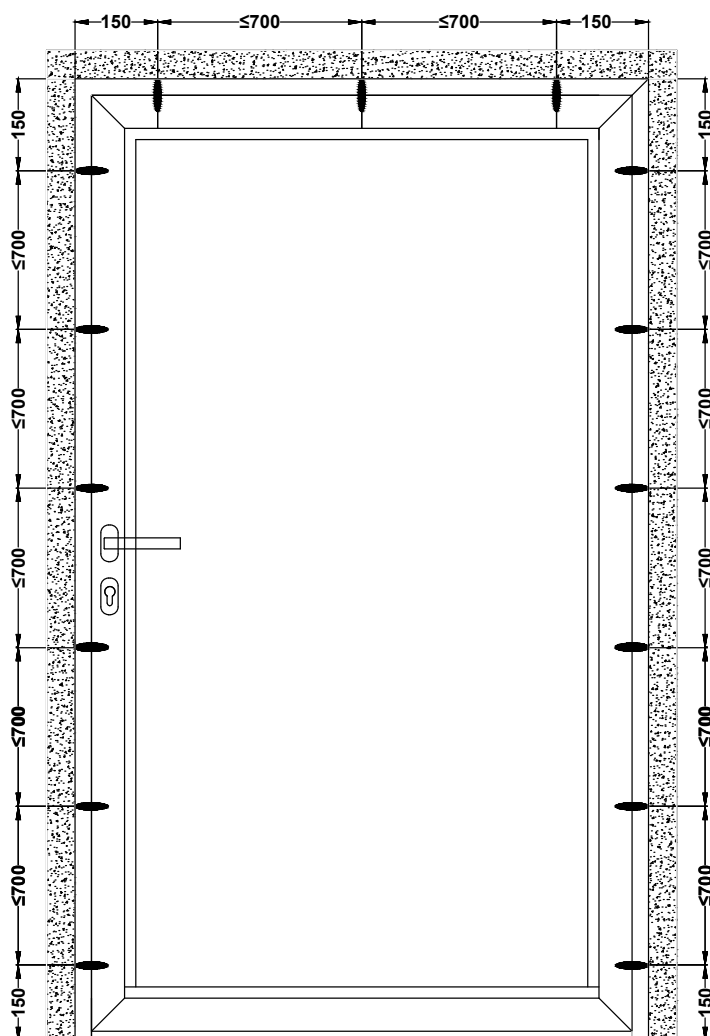
- So - larghezza del foro nel muro
- S - larghezza d'ordine della porta
- Ho - altezza del foro nel muro
- H - altezza d'ordine della porta
- Hp - altezza del profilo sottosoglia

Sezione orizzontale





Distanza tra gli ancoraggi / i tasselli - porte STANDARD



VETRI

In caso di utilizzo un vetro con spessore di 4 mm, la lunghezza massima dei lati può arrivare a 2440 mm (rapporto massimo tra i lati 1:8), con una superficie massima di 3,35 m². I suddetti limiti dimensionali standard si riferiscono esclusivamente a vetri stratificati trasparenti, installate verticalmente in aree non soggette a carichi del vento elevati. I limiti non tengono conto dell'influenza dei rivestimenti termoriflettenti sull'aumento della temperatura all'interno dei vetri, né dell'effetto delle variazioni di pressione atmosferica derivanti dall'installazione in zone montuose.

Le dimensioni ammissibili dei vetri non tengono conto dei requisiti specifici del cliente relativi alla sicurezza, al carico del vento, ecc.

In caso di utilizzo di vetri stratificati di diverso spessore, la superficie massima viene determinata in riferimento alla lastra al vetro.

Negli edifici pubblici, in conformità con la normativa edilizia vigente e le condizioni tecniche, le ante delle porte devono essere dotate di vetri di sicurezza (temprati o stratificati) su tutta la superficie. Nelle vetrature fisse, il vetro di sicurezza deve essere utilizzato nella fascia inferiore fino a un'altezza di 850 mm (per edifici fino a 25 m di altezza) o 1100 mm (per edifici di altezza superiore a 25 m).

In alternativa, il sistema prevede l'installazione di pannelli ciechi con struttura a sandwich (lamiera / isolamento / lamiera), adattati ai requisiti tecnici e isolanti del sistema FUTURO 79.

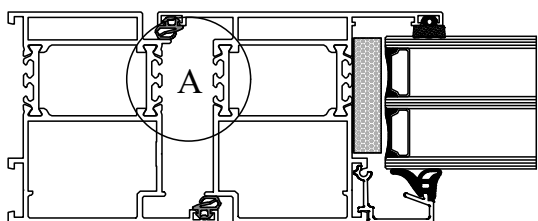
CANALINA CALDA

Nelle porte in alluminio (ALU) è disponibile nei seguenti colori:
Grigio luce 7035, Grigio finestra 7040, Nero 9005, Marrone argilloso 8003, Marrone mogano 8016, Bianco traffico 9016.

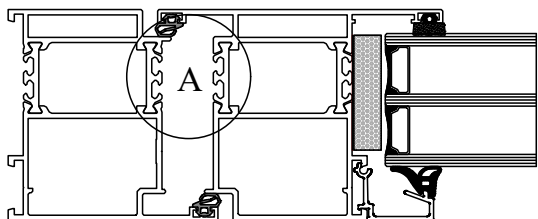
VARIANTI TERMICHE

Variante termica

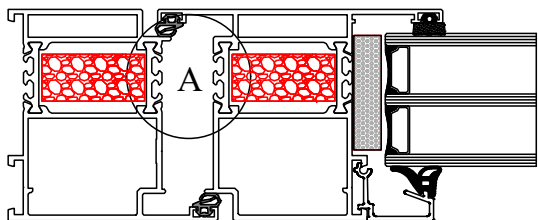
FUTURO 79 E



FUTURO 79 ST

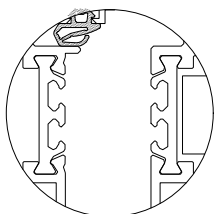


FUTURO 79 SI



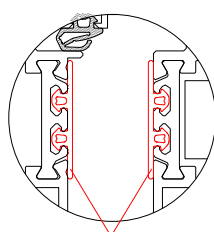
Variante della guarnizione

A (E, ST, SI)



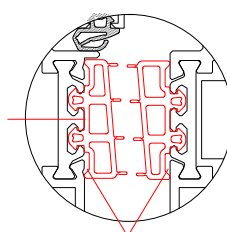
NESSUNA

A (E, ST, SI)



8G000270

A (SI+)



8G000320



Tipo di porta	FUTURO 79
Struttura dei profili	A 3 camere a taglio termico
Spessore del profilo	70 mm telaio e anta
Spessore del riempimento	Max 53 mm (vetrata isolante o pannello)
Guarnizioni perimetrali	2
Guarnizione centrale	Presente nella variante SI+
Ferramenta	Cerniere, serratura a 3 punti, cilindro a tamburo
Maniglia / Maniglione	Alluminio verniciato/anodizzato o acciaio inox (INOX)
Dimensioni massime dell'anta	Altezza max 2600 mm / Larghezza max 1300 mm
Peso massimo dell'anta	Fino a 160 kg
Ampliamento	Opzionale

**WIŚNIEWSKI**

WIŚNIEWSKI Sp. z o.o. S.K.A.
PL 33-311 Wielogłowy 153
Tel. +48 18 44 77 111

www.wisniowski.it

Lasciati ispirare !
Scopri le altre soluzioni della marca WIŚNIEWSKI!



I prodotti mostrati nel presente materiale spesso hanno la dotazione fuori standard e non sempre sono conformi alla realizzazione standard • La scheda tecnica non costituisce offerta ai sensi del Codice Civile • Il Produttore si riserva il diritto di introdurre delle modifiche • ATTENZIONE: I colori e le sfumature dei vetri presentati nella scheda tecnica hanno carattere illustrativo • Tutti i diritti riservati • La riproduzione e l'uso, anche in parte, solo col consenso di WIŚNIEWSKI Sp. z o.o. S.K.A. • Porte FUTURO 79 /03.26/IT.